

Anemômetro Wireless

Modelo
AN-3D



O anemômetro estacionário wireless modelo AN-3 oferece grande praticidade ao permitir que a unidade sensora fique instalada a mais de 1km de distância da unidade controladora, sem a necessidade de passar fios ou trocar pilhas pois possui bateria interna que é constantemente carregada através de energia solar.

A unidade sensora é construída com 3 pás em alumínio de alta resistência fixadas a um rotor em alumínio e eixo em inox com duplos rolamentos blindados, especialmente desenvolvidos para proporcionar alta precisão mesmo em baixas velocidades.

O AN-3 também possui sensor de temperatura, sensor de umidade relativa do ar e entrada para anemoscópio para indicar a direção do vento (opcional) sendo um produto versátil para diversas aplicações.

A unidade controladora possui display LCD para visualização das medições em tempo real, 2 saídas analógicas programáveis, 2 saídas a relés programáveis, 1 saída serial RS-485 para acompanhamento a distância (software incluso) e indicação sonora e indicação visual através de LEDs no painel frontal.

Os presets podem ser programados para atender as velocidades especificadas nas normas de segurança NR-12, NR-18, NR-34, NR-35, NR-37 ou qualquer outra velocidade definida pelo usuário. Pode ser configurado com 3 unidades de medida: km/h (quilômetros por hora), m/s (metros por segundo) ou kn (nós).

Aplicações

O anemômetro AN-3 pode ser utilizado no setor de construção civil, agrícola, parques eólicos e solares, setor naval/portos, aeroportos, setor petrolífero, torres de energia e outros. São ideais para uso em máquinas de transporte instaladas em ambientes externos para elevação ou movimentação de objetos ou cargas (guindastes, gruas, balancins, cestos suspensos, plataformas de trabalho em altura PTA, teleféricos, esteiras ou pontes rolantes, etc.).



ESPECIFICAÇÕES TÉCNICAS

Especificações Sobre as Medições

Escala da Velocidade do Vento	0~150 km/h - 0~42 m/s - 0~81 kn
Resolução da Velocidade do Vento	0,1 km/h - 0,01 m/s - 0,01 kn
Precisão na faixa de 2~40 m/s	+/- 3% da leitura + 0,2m/s
Velocidade de Partida	< 0,2 m/s
Resolução da Direção do Vento*	16 posições (pontos cardeais, colaterais e sub-colaterais)
Escala da Temperatura	-40°C ~ 60,0°C
Precisão da Temperatura	+/- 0,2°C (típico)
Escala da Umidade Relativa	10%Ur ~ 90%Ur
Precisão da Umidade Relativa	+/- 2%Ur (típico)

* Anemoscópio é um item opcional, vendido separadamente.

Especificações do Rádio Transmissor

Tecnologia Aplicada	LoRa Spread Spectrum Technology
Frequência de Comunicação	433MHz (410,125MHz ~ 493,125MHz)
Canais de Frequência	83
Máx Potência de Transmissão	22dBm - (opção de seleção 22dBm, 17dBm, 13dBm ou 10dBm via programação)
Raio de Alcance da transmissão*	Aproximadamente 1000m com antenas visadas e em situações ideais
Taxa de transmissão	Programável em 2s, 5s, 10s, 15s, 20s, 30s, 60s, 90s, 120s ou 300s

* Considerando que a bateria esteja com 100% de carga, com condições climáticas favoráveis e sem obstruções de sinal.

Especificações da Unidade Controladora

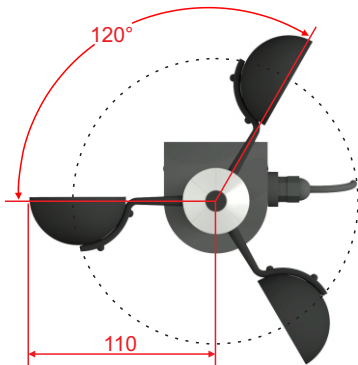
Display	LCD Alfanumérico com ajuste de backlight e contraste digitais
Indicações	Indicação visual no LCD, indicação visual dos presets (LED's) e indicação sonora
Nível de pressão Sonora	85dB (somente para aviso local - utilize os relés para comutar sirenes maiores)
Saídas a relés / Presets	2 relés NA - 7A/250Vac (resistivo)
Funções dos relés	Comparação de maior ou igual, menor ou igual ou alarme cíclico programável
Saídas Analógicas	2 saídas (uma para velocidade do vento e a outra programável)
Especificação da Saída Analógica	Ativa e programável 0~20mA ou 4~20mA (carga máxima 500Ω)
Saída Serial	RS-485 (Protocolo Modbus RTU) - Acompanha software para monitoramento

Especificações Gerais

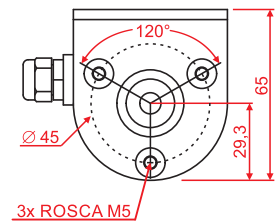
	Unidade sensora	Unidade Transmissora	Unidade Controladora
Temperatura de Operação	0 ~ 60°C (sem heater)	-10 ~ 60°C	
Grau de Proteção	IP65	IP65	IP60
Material das Conchas e Eixo	Alumínio com pintura epoxi e eixo em aço inox		
Material dos Invólucros	Poliamida com 33% fibra de vidro	ABS	ABS + Policarbonato
Alimentação	Bateria de Lítio 3,6V 3000mAh mod. 18650 substituível		9~30Vdc / 85~265Vac
Autonomia da bateria	> 2 anos (considerando 8 horas de sol diariamente)		
Dimensões	Ø220 x 215mm de altura	159 x 122 x 50mm	159 x 122 x 50mm
Peso total aproximado	1,30kg (sem embalagem e suportes)		

DIMENSÕES E SUPORTES

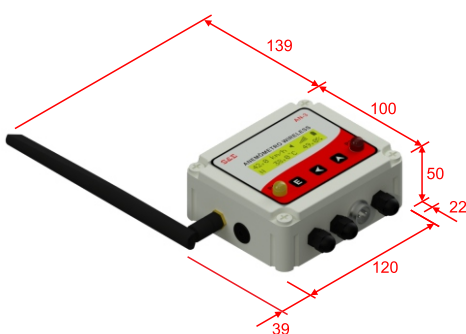
Unidade sensora



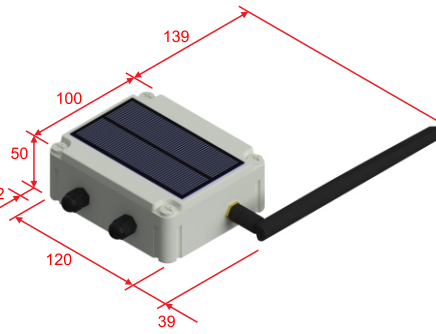
Furação para Fixação



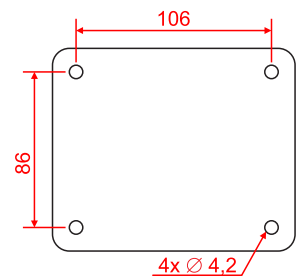
Unidade Controladora



Unidade Transmissora



Furação para Fixação



*medidas em mm

Suportes de Fixação

SP-01



Suporte de fixação a 90° de baixo custo, ideal para instalação nas arestas de paredes verticais ou colunas de sustentação.

Indicado para fixação em balancins, mastros, torres, hastes, etc.

Suporta severas condições climáticas pois é feito em aço carbono com tratamento galvânico e pintura epóxi eletrostática.

SP-04



Suporte de fixação horizontal que permite o afastamento da unidade sensora do ponto de fixação para evitar os erros que possam ser gerados pelo turbilhonamento do ar.

Indicado para guias, navios, prédios, pontes-rolantes, etc.

Suporta severas condições climáticas pois é feito em aço carbono com tratamento galvânico e pintura epóxi eletrostática.

SP-06



Suporte de fixação giratório para a utilização em guindastes onde a unidade sensora se mantém alinhada horizontalmente independente da inclinação do braço do guindaste.

Possui sistema de fixação que permite a fácil retirada quando o guindaste não esta em uso ou esta sendo transportado (apenas uma cupilha).

Suporta severas condições climáticas pois é feito em aço carbono com tratamento galvânico e pintura epóxi eletrostática.

SP-05



Suporte de fixação vertical que permite a elevação da unidade sensora do ponto de fixação para evitar os erros que possam ser gerados pelo turbilhonamento do ar, devido a obstáculos

Indicado para guias, navios, prédios, pontes-rolantes, etc.

Suporta severas condições climáticas pois é feito em aço carbono com tratamento galvânico e pintura epóxi eletrostática.

S&E Instrumentos de Testes e Medição Ltda.

Rua Manguaba, 46 - Jardim Umuarama - São Paulo - SP - 04650-020

Telefones: (11) 5522-3877 / 5681-4946 - Whatsapp: 11 99234-1725 Site: www.seinstrumentos.com.br