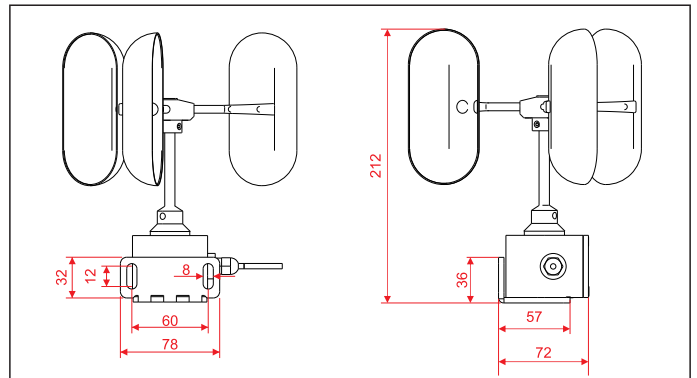


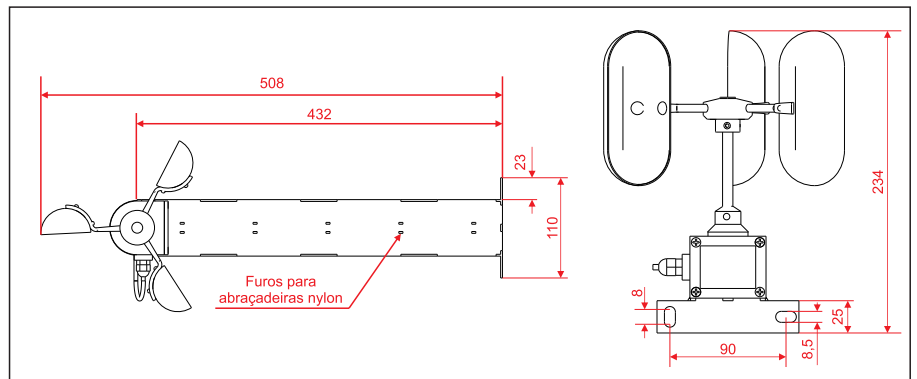
Acessórios para Anemômetro

SP-01 - Suporte Fixo 90°



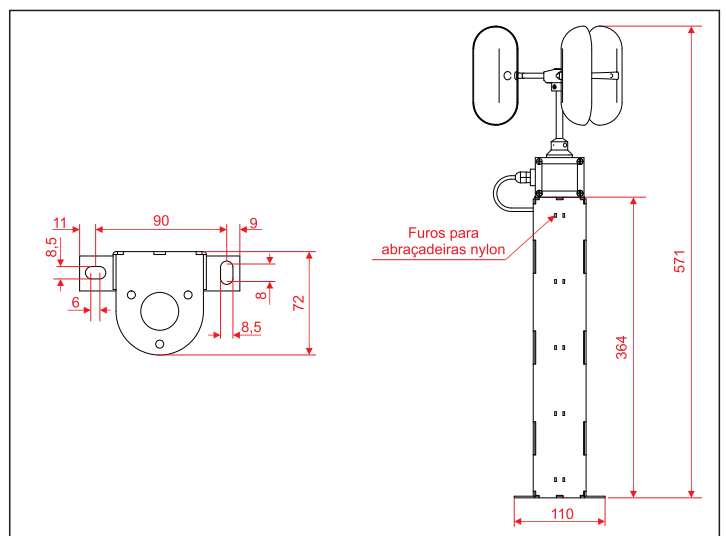
Suporte de fixação a 90° de baixo custo, ideal para instalação nas arestas de paredes verticais ou colunas de sustentação. Indicado para fixação em balancins, mastros, torres, hastes, etc. Suporta severas condições climáticas pois é feito em aço carbono com tratamento galvânico e pintura epóxi eletrostática.

SP-04 - Suporte de Anemômetro horizontal



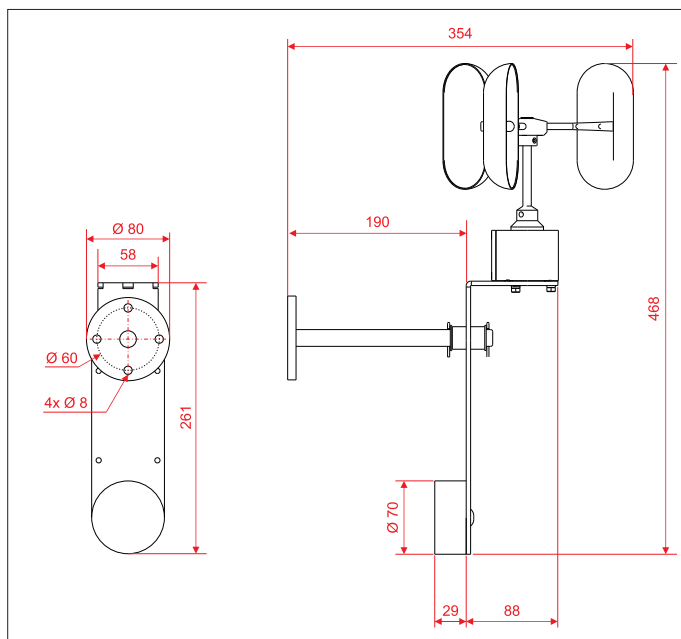
Suporte de fixação horizontal que permite o afastamento da unidade sensora do ponto de fixação para evitar os erros que possam ser gerados pelo turbilhonamento do ar. Indicado para guias, navios, prédios, pontes-rolantes, etc. Suporta severas condições climáticas pois é feito em aço carbono com tratamento galvânico e pintura epóxi eletrostática.

SP-05 - Suporte de Anemômetro vertical



Suporte de fixação vertical que permite a elevação da unidade sensora do ponto de fixação para evitar os erros que possam ser gerados pelo turbilhonamento do ar. Indicado para guias, navios, prédios, pontes-rolantes, etc. Suporta severas condições climáticas pois é feito em aço carbono com tratamento galvânico e pintura epóxi eletrostática.

SP-06 - Suporte de Anemômetro gravitacional

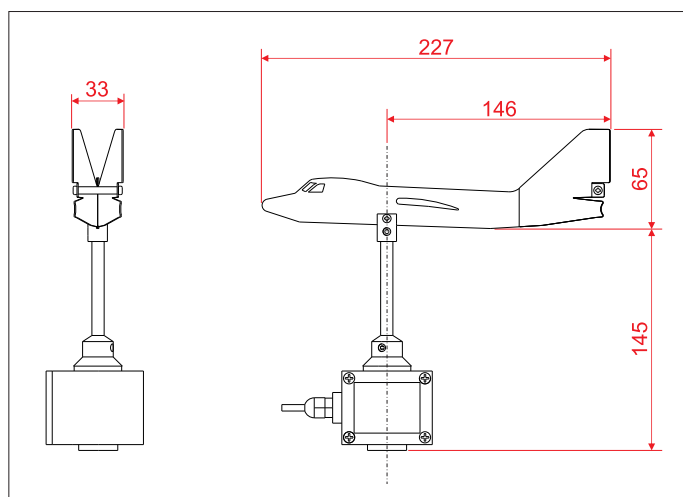


Suporte de fixação giratório para a utilização em guindastes onde a unidade sensora se mantém alinhada horizontalmente independente da inclinação do braço do guindaste.

Possui sistema de fixação que permite a fácil retirada quando o guindaste não está em uso ou está sendo transportado (apenas uma cupilha).

Suporta severas condições climáticas pois é feito em aço carbono com tratamento galvânico e pintura epóxi eletrostática.

ANC-16 - Anemoscópio



Destinado a medição da direção do vento, o anemoscópio foi desenvolvido para trabalhar em conjunto com o **Anemômetro AN-3B**.

Possui resolução de 16 pontos, permitindo a leitura completa da rosa dos ventos (pontos cardeais, colaterais e sub-colaterais). Pode ser fixado em qualquer posição necessitando apenas de uma calibração digital inicial.

Construído com partes metálicas em aço inoxidável e alumínio, partes plásticas em poliamida com fibra de vidro.

Opcional: diversos suportes de fixação (os suportes dos Anemômetros são compatíveis com o Anemoscópio)