

# Anemômetro estacionário

Modelo AN1-B



**MANUAL DE INSTALAÇÃO E OPERAÇÃO**

Versão AN-1B 06/18

## Índice

1. INTRODUÇÃO .....	3
1.1 Aplicação .....	3
2. PRINCIPAIS CARACTERÍSTICAS .....	3
3. ESPECIFICAÇÕES TÉCNICAS .....	3
4. CONTEÚDO DA EMBALAGEM .....	4
5. INSTALAÇÃO MECÂNICA .....	4
5.1 Dimensões e furação do painel .....	4
5.2 Fixação da unidade controladora .....	5
6. INSTALAÇÃO ELÉTRICA .....	5
6.1 Descritivo dos bornes de ligação (unidade controladora) .....	5
6.2 Ligação da alimentação .....	5
6.3 Esquema de ligação unidade sensora .....	5
6.4 Funcionamento dos relés .....	6
6.5 Esquema de ligação Buzzers .....	6
6.6 Instalação elétrica da caixa de ligação .....	6
7. DESCRIÇÃO DE FUNCIONAMENTO .....	7
7.1 Painel frontal unidade controladora .....	7
7.2 Programação dos presets .....	7
7.3 Modo de operação .....	7
8. CUIDADOS NO MANUSEIO E INSTALAÇÃO .....	8
8.1 - Cuidados ao manusear a unidade controladora .....	8
8.2 - Cuidados com o jumper de polarização .....	8
8.3 – Cuidados ao manusear a unidade sensora .....	8
9. GUIARÁPIDO PARA SOLUÇÃO DE PROBLEMAS .....	9
10. SUPORTES DE FIXAÇÃO .....	10
10.1 Suporte Gravitacional - Montagem .....	10
11. TERMOS DE GARANTIA .....	11

# 1. INTRODUÇÃO

## 1.1 – Aplicação:

O Anemômetro Estacionário modelo AN-1B é um instrumento para indicação e alarme de velocidade do vento, composto por unidade sensora tipo "pás" e unidade controladora digital que possui display de LED com 4 dígitos e 2 presets de velocidade do vento. É um instrumento fundamental para a segurança pessoal, da caga e do equipamento, sinalizando ao operador a utilização em momentos de risco conforme definido nas normas de segurança do trabalho. Seus presets podem ser programados para atender a NR-18 em 42km/h e 72km/h, a NR-12 em 35km/h ou a qualquer outra velocidade definida pelo usuário. Opcionalmente pode ser configurado em outras unidades de medida como m/s ou Knots (nós).

Pode ser utilizado no setor de construção civil, agrícola, parques eólicos, setor naval / portos, aeroportos, setor petrolífero, torres de energia e outros. São ideais para uso em máquinas de transporte instaladas em ambientes externos para elevação ou movimentação de objetos ou cargas (esteiras rolantes, pontes rolantes, guindastes, guias, balancins, cestos suspensos, etc.).

## 2 – PRINCIPAIS CARACTERÍSTICAS

A **unidade sensora** é construída para resistir a severas condições ambientais. Possui três pás de alumínio com pintura epóxi eletrostática, rotor em alumínio com parafusos em inox, eixo giratório de aço inoxidável e encoder com invólucro injetado em poliamida com 33% de fibra de vidro de alta resistência mecânica, a raios UV e IR.

A **unidade controladora** possui instalação simples e segura. É ideal para a instalação em painéis para monitoramento e predeterminação de valores.

Display de LED vermelho de alto brilho, com dígitos de 14,3mm de altura que permitem excelente visualização da medição.

Alta precisão e estabilidade térmica, alta imunidade a ruídos e transientes elétricos.

A velocidade pode ser mostrada em km/h, m/s ou nós, ambas com 1 casa decimal.

Possui 2 presets que trabalham por comparação de maior ou igual atuando relés com contatos reversíveis tipo SPDT com proteção antifaísca.

Opcional: diversos modelos de suportes de fixação de aço carbono bicromatizado com pintura epóxi eletrostática.

Opcional: saída analógica proporcional em 0~20 ou 4~20mA para cargas de até 500 Ohms (10 Volts).

## 3. ESPECIFICAÇÕES TÉCNICAS

### Unidade sensora

Velocidade máxima	150km/h
Temperatura de operação	0 ~ 60°C
Invólucro do encoder	Poliamida com 33% de fibra de vidro
Pás	Alumínio com pintura epóxi
Eixo giratório	Aço inox
Grau de proteção	IP65
Peso aproximado (com 2 metros de cabo)	0,42 kg

### Unidade controladora

Display	4 dígitos com 14,3 mm de altura
Precisão na faixa de 2~40 m/s	+/- 3% da leitura + 0,2m/s
Painel frontal	Polycarbonato
Caixa	ABS cinza alto impacto
Dimensões da caixa	48 x 96 x 136 mm
Alimentação	88 ~ 264 Vac ou 9 ~ 28 Vdc ou 90 ~ 160 Vdc
Frequência (Vac)	50 ~ 400Hz
Consumo máximo	5 V.A.
Temperatura de operação	0 ~ 60°C
Umidade relativa máxima	90% não condensado
Fonte auxiliar	12Vdc / 50mA
Relés SPDT	5A / 250Vac
Grau de proteção	IP60
Peso aproximado	0,25 kg

## 4. CONTEÚDO DA EMBALAGEM

- 01 - Unidade Sensora
- 01 - Unidade Controladora
- 01 - Caixa de ligação
- 02 - Ganchos de fixação (unidade controladora)
- 01 - Buzzer Intermitente
- 01 - Buzzer Contínuo
- 01 - Rotor com 3 pás
- 01 - Chave Allen 2,5mm
- 03 - Parafuso M5 x 12 mm inox (unidade Sensora)
- 03 - Arruela M5 inox (unidade Sensora)
- 01 - Manual de Instruções

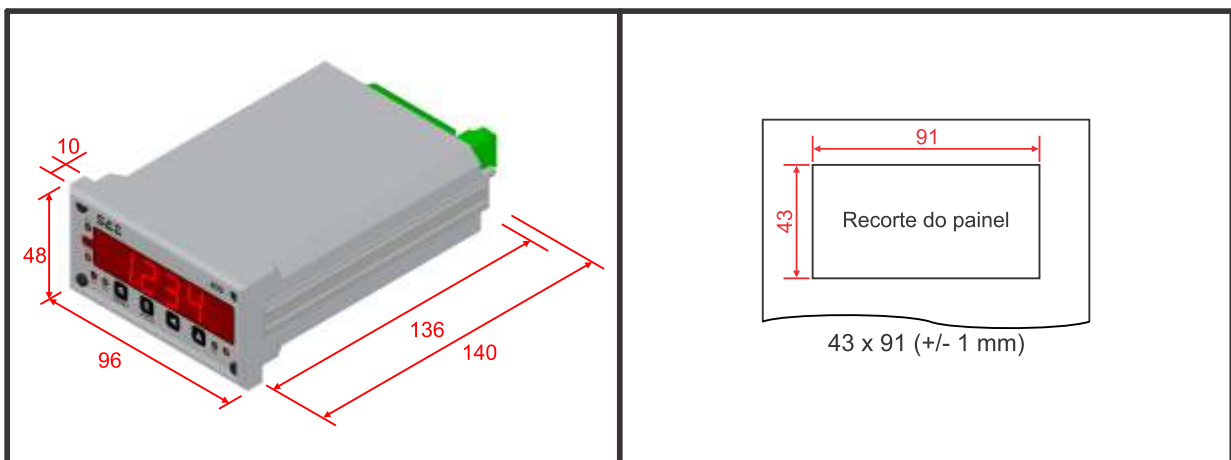
## 5. INSTALAÇÃO MECÂNICA

### 5.1 – Dimensões e furação do painel (em mm):

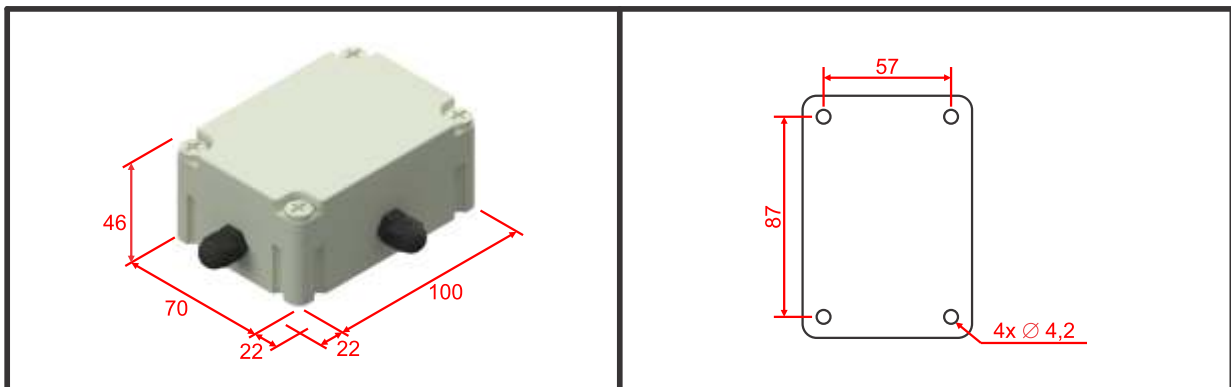
#### Unidade sensora



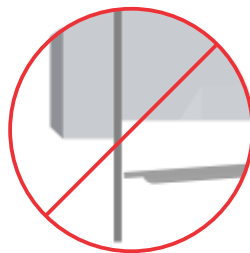
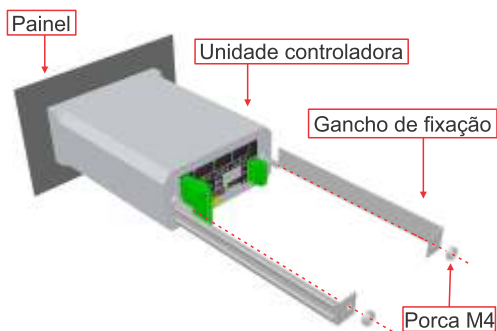
#### Unidade Controladora



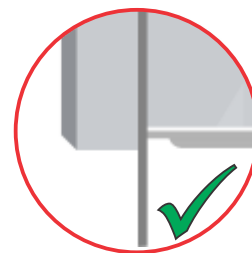
#### Caixa de ligação



## 5.2 – Fixação da unidade controladora



Não dobre ou amasse o gancho de fixação

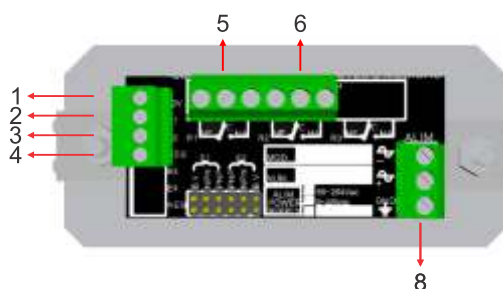


Para uma melhor fixação do painel mantenha o gancho paralelo a caixa.

## 6. INSTALAÇÃO ELÉTRICA

### 6.1 – Descritivo dos bornes de ligação (unidade controladora)

Nº	Borne	Função
1	+12V	12 Vcc máx. 50 mA
2	E1	*Clock
3	E2	*Clock enable
4	NEG.	Comum
5	R1	Relé 1 (NF / C / NA)
6	R2	Relé 2 (NF / C / NA)
8	ALIM.	Vac: fase / neutro / terra Vdc: + / - / terra



\*Clock - Entrada de pulsos

\*Clock enable - Habilita / desabilita a entrada E1 (Normalmente habilitado pelo jumper PNP da entrada E2)

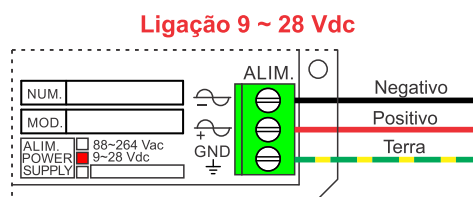
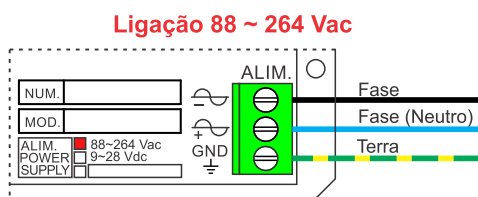
### 6.2 - Ligação da alimentação

Para fazer a ligação da alimentação utilize cabos com bitola 0,5mm<sup>2</sup> ou maior (máx. 1,5mm<sup>2</sup>).

Não é necessário o uso de fusíveis ou disjuntores para proteção do instrumento.

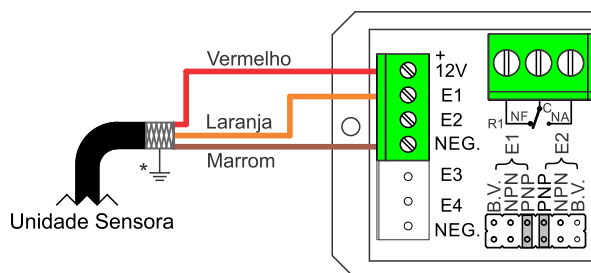
O aterramento é importante pois protege o instrumento de picos de tensão e interferências eletromagnéticas provenientes das redes elétricas.

As figuras abaixo ilustram como deve ser feita a ligação:



### 6.3 - Esquema de ligação unidade sensora

UNIDADE SENSORA	
Cor	Função
Marrom	Negativo Alimentação
Vermelho	Positivo Alimentação
Laranja	Saída de pulsos



\* Observação: Sempre deve ser utilizado cabo blindado e ligar o aterramento na blindagem do cabo da unidade sensora para evitar danos causados por descargas atmosféricas.

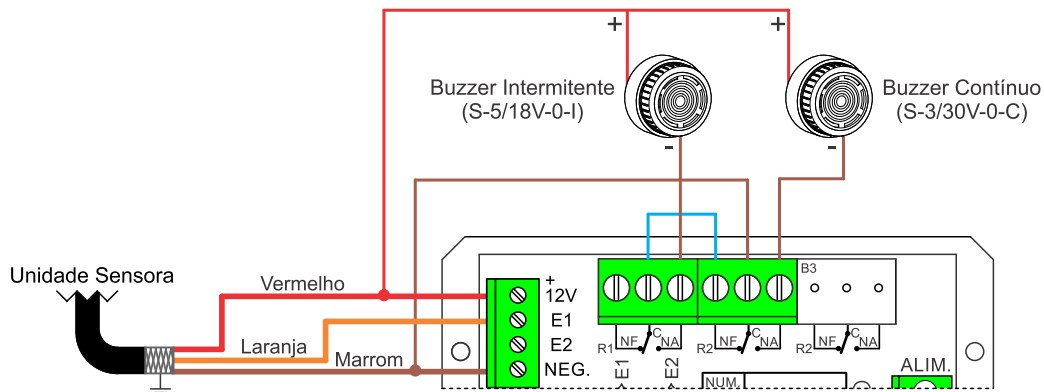
## 6.4 -Funcionamento dos relés

Unidade controladora possui 2 relés do tipo SPDT (contatos NA - C - NF) não energizados.

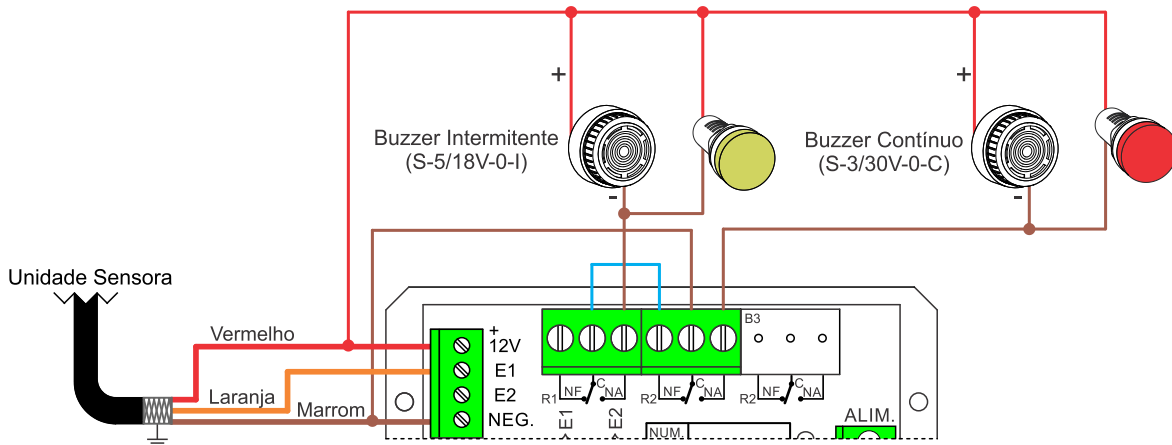
São acionados da seguinte maneira:

- Relé 1 (R1): normalmente fechado (NF) aciona quando a contagem for igual ou maior que preset 1.
- Relé 2 (R2): normalmente fechado (NF) aciona quando a contagem for igual ou maior que preset 2.

## 6.5 - Esquema de ligação Buzzers



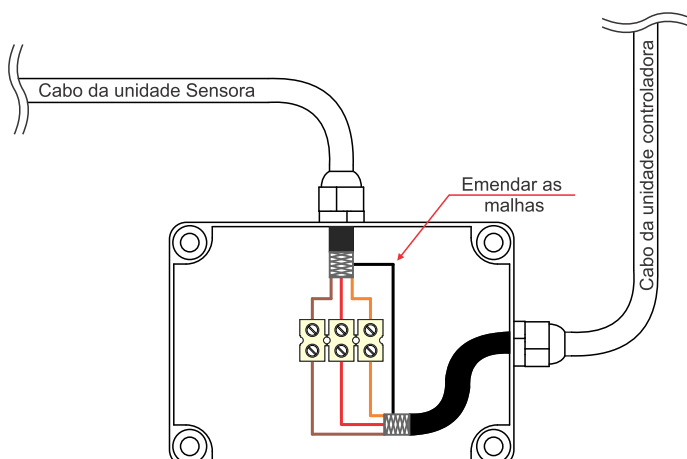
Para atender as normas NR-18 e NR-35 será necessário a instalação de sinalização luminosa, segue abaixo esquema de ligação dos sinaleiros:



Observação: Para cargas acima de 50 mA / 12 Vdc será necessário o uso de uma fonte externa respeitando a carga máxima de chaveamento dos relés de 5 A / 250 Vac.

## 6.6 – Instalação elétrica da caixa de ligação:

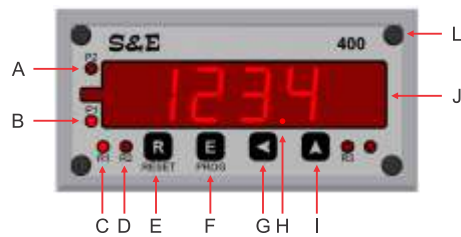
Construída em plástico ABS bege de alto impacto com proteção IP65, contem 1 borne com 3 entradas para a interligação das unidades sensora e controladora conforme a figura abaixo:



Observação: Sempre utilizar cabo blindado para a interligação das unidades sensora e controladora.

## 7. DESCRIÇÃO DE FUNCIONAMENTO

### 7.1 – Painel frontal unidade controladora



Código	Descrição
A	LED de indicação do Preset 2
B	LED de indicação do Preset 1
C	LED de indicação do Relé 1
D	LED de indicação do Relé 2
E	Tecla R/reset - Executa o zeramento da contagem do display

F	Tecla E/PROG - Entra em programação dos presets e confirma os valores programados
G	Tecla ← - Altera o dígito em programação
H	Ponto decimal
I	Tecla ▲ - Incrementa o dígito em programação
J	Display de indicação de velocidade
L	Parafuso de fixação do painel

### 7.2. Programação dos presets

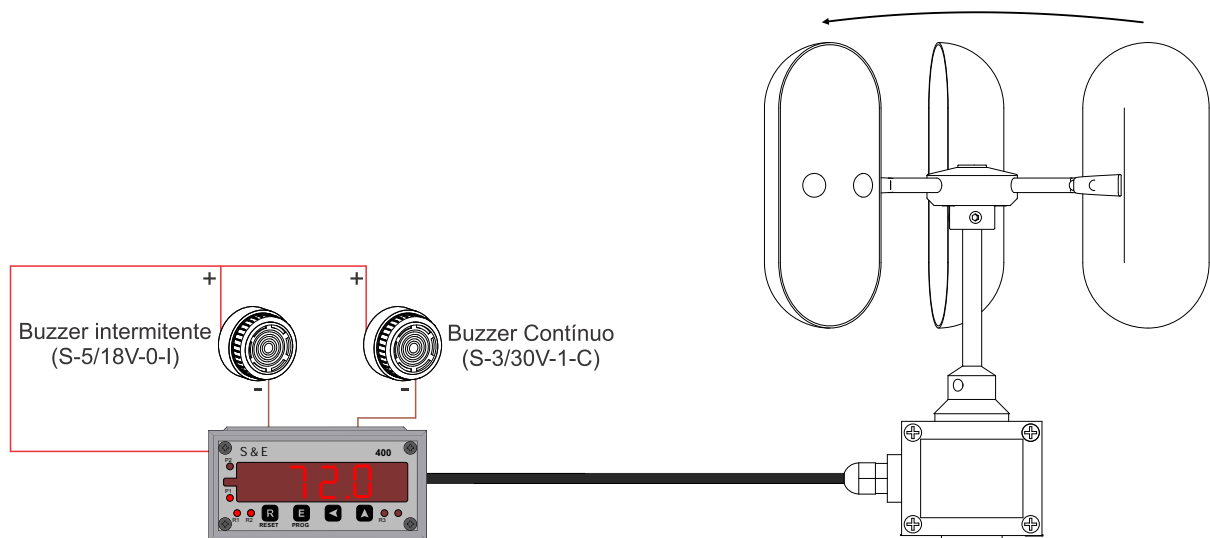
Através da programação dos presets é possível predeterminar o valor de acionamento dos relés.

- 1 - Com o equipamento ligado, pressione a tecla **PROG** por 2 segundos até aparecer o valor do preset 1 no display.
- 2 - Programe os valores desejados utilizando a tecla ▲ para incrementar um dígito, a tecla ← para mover de dígito e a tecla **PROG** para confirmar o valor atual e mudar para o próximo preset.
- 3 - Os presets 1 e 2 serão identificados através dos LEDs, P1 (preset 1) e P2 (preset 2).

### 7.3. Modo de operação

Caso a velocidade do vento seja igual ou maior que o preset 1 o relé 1 será acionado ligando o Buzzer Intermitente (S-5/18V-0-I) que emitirá sons de forma intermitente.

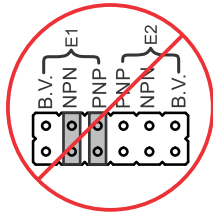
Caso a velocidade do vento seja igual ou maior que o preset 2 o relé 2 será acionado desligando o Buzzer Intermitente (S-5/18V-0-I) e ligando o Buzzer contínuo (S-3/30V-1-C) que emitirá sons de forma contínua.



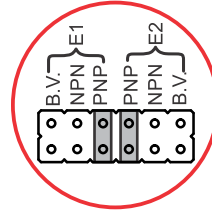
## 8. CUIDADOS NO MANUSEIO E INSTALAÇÃO



### 8.1 - Cuidados com o jumper de polarização



Nunca polarize a mesma entrada em PNP e NPN simultaneamente, colocando o aparelho em curto e podendo provocar danos ao instrumento.

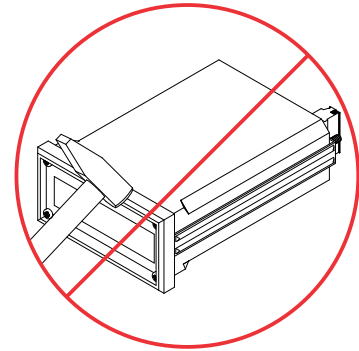
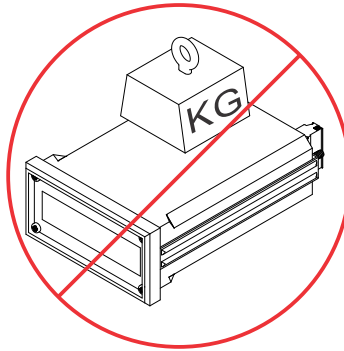
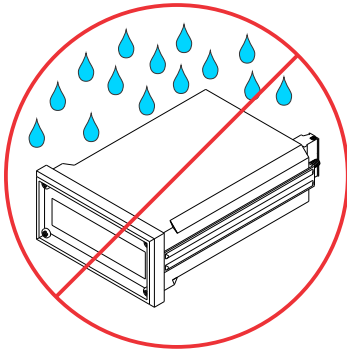


Mantenha os jumpers nas entradas E1 e E2 em PNP conforme fornecido.



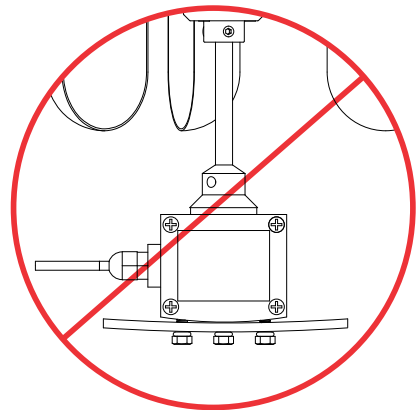
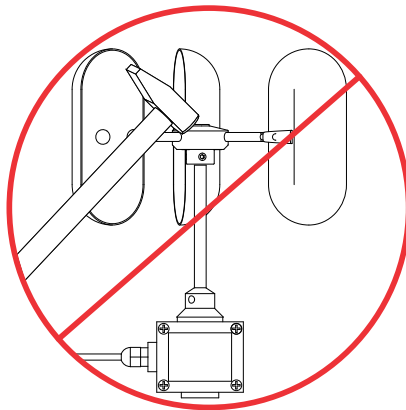
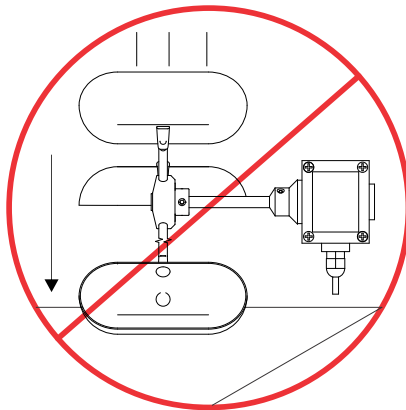
### 8.2 - Cuidados ao manusear a unidade controladora

- Não instalar em lugares úmidos ou molhados
- Nunca coloque qualquer tipo de peso sobre o aparelho.
- Evitar impactos durante a instalação
- Evitar a instalação em lugares com excesso de vibração.



### 8.3 – Cuidados ao manusear a unidade sensora

- Evitar quedas ou esforço excessivo nas pás.
- Evitar impactos durante a instalação
- A fixação da unidade sensora sem suporte deve ser feita em uma base plana, fixada através de parafusos na lateral da unidade sensora (não aperte os parafusos de forma excessiva para não danificar a carcaça).





## 9. GUIA RÁPIDO PARA SOLUÇÃO DE PROBLEMAS

Tipo/Modelo	Falha/Defeito	Causa	Solução/Correção
AN-1B Unidade sensora	Canal de saída não funciona	Unidade sensora sem alimentação	Verifique se a alimentação está ligada
		Má conexão nos bornes de ligação	Verifique se os fios estão bem presos aos bornes de ligação
		Cabo rompido ou em curto, pode estar esmagado/cortado ou dobrado em um raio pequeno	Repare o trecho com defeito ou substitua por um novo cabo. Obs.: O cabo deve ser blindado
	Gerando pulsos a mais ou aleatório	Cabo emendado com outro cabo sem blindagem	Substituir por um cabo blindado
		Ruídos no cabo de sinal por estar passando em uma eletrocalha com cabos de chaveamento de cargas indutivas (ex.: cabo de motores, inversores de frequência, bobinas e solenóides)	Afastar o cabo deste tipo de cabo - se disponível passar o cabo de sinal pela eletrocalha de controle / instrumentos.
Eixo travado ou preso	Oxidação do rolamento por possível entrada de água pelo eixo	Enviar para manutenção	
AN-1B Unidade controladora	Não liga ou não acende quando energizado	Falta de alimentação	Verifique se há energia chegando no borne de alimentação
		Tensão de entrada não é compatível com o aparelho	Verifique se a tensão está ligada corretamente
		Polaridade invertida	Verifique se a polaridade está correta (quando alimentado com corrente contínua)
		Unidade sensora ligada na saída de 12 Vcc	Desligue a unidade sensora do aparelho para checar se ela esta causando o problema. Pode ser cabo em curto, ligação errada ou consumo excessivo.
	Não indica	Polarização dos jumpers	Verifique os jumpers das entradas E1 e E2 (devem estar em PNP).
	Contato do relé dando passagem de corrente quando deveria está aberto	Baixa potência AC sendo acionada pelo filtro anti-faiscamento interno	Colocar em paralelo com a carga um capacitor de 0.1µF / 250V X2 ou 0.1µF / 630V
Contato colado devido ao chaveamento de carga maior que a permitida (de 5 A / 250 Vac)		Substituição do relé, mandar o aparelho para manutenção.	

## 10. SUPORTES DE FIXAÇÃO

SP-01



Suporte de fixação a 90° de baixo custo, ideal para instalação nas arestas de paredes verticais ou colunas de sustentação.

Indicado para fixação em balancins, mastros, torres, hastes, etc.

Suporta severas condições climáticas pois é feito em aço carbono com tratamento galvânico e pintura epóxi eletrostática.

SP-04



Suporte de fixação horizontal que permite o afastamento da unidade sensora do ponto de fixação para evitar os erros que possam ser gerados pelo turbilhonamento do ar.

Indicado para guias, navios, prédios, pontes-rolantes, etc.

Suporta severas condições climáticas pois é feito em aço carbono com tratamento galvânico e pintura epóxi eletrostática.

SP-06



Suporte de fixação giratório para a utilização em guindastes onde a unidade sensora se mantém alinhada horizontalmente independente da inclinação do braço do guindaste.

Possui sistema de fixação que permite a fácil retirada quando o guindaste não está em uso ou está sendo transportado (apenas uma cupilha).

Suporta severas condições climáticas pois é feito em aço carbono com tratamento galvânico e pintura epóxi eletrostática.

SP-05



Suporte de fixação vertical que permite a elevação da unidade sensora do ponto de fixação para evitar os erros que possam ser gerados pelo turbilhonamento do ar, devido a obstáculos.

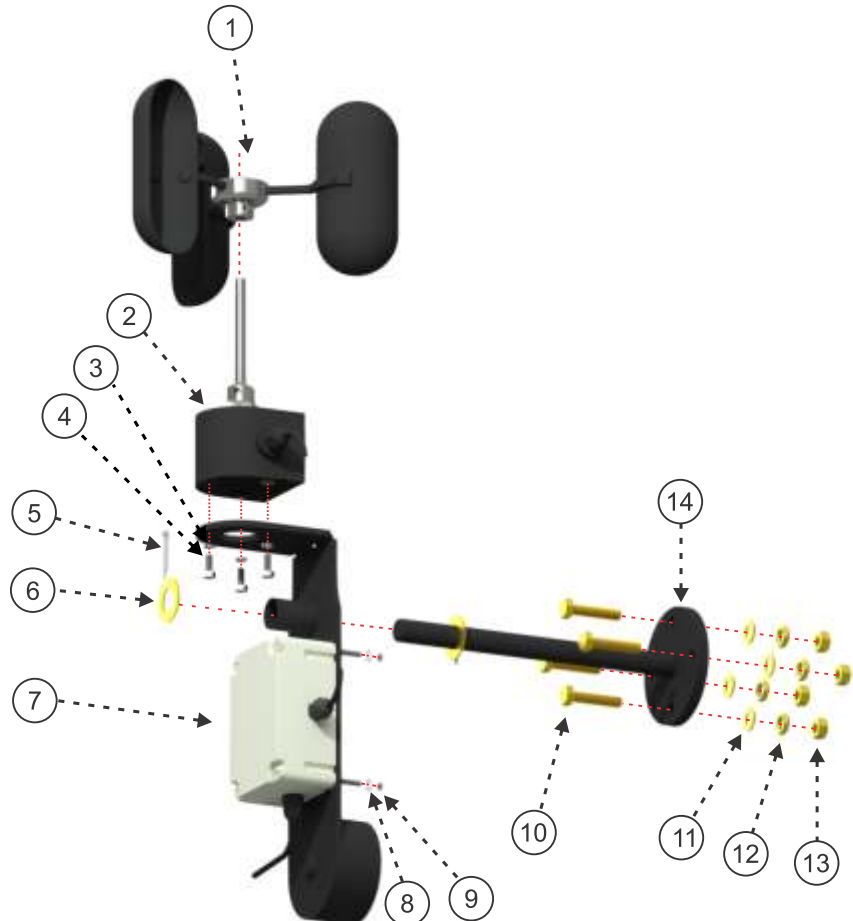
Indicado para guias, navios, prédios, pontes-rolantes, etc.

Suporta severas condições climáticas pois é feito em aço carbono com tratamento galvânico e pintura epóxi eletrostática.

### 10.1 - Suporte Gravitacional - Montagem

#### Referências:

- 1 = Rotor
- 2 = Encoder
- 3 = 3x arruela de pressão M5 inox
- 4 = 3x parafuso M5x12mm inox
- 5 = 2x cupilha
- 6 = 2x arruela lisa M16
- 7 = Caixa de ligação
- 8 = 4x arruela lisa M4 inox
- 9 = 4x porca M4 inox
- 10 = 4x parafuso 5/16 x 1 1/2" latão
- 11 = 4x arruela lisa 5/16
- 12 = 4x arruela de pressão 5/16
- 13 = 4x porca 5/16
- 14 = Eixo de fixação



## 11. TERMOS DE GARANTIA

A S&E Instrumentos garante o instrumento quando em condições normais de uso contra defeitos de fabricação e falhas em seus componentes internos, durante o período de 2 (dois anos), a partir da data da compra/ entrega do produto.

Comprometemo-nos a executar a manutenção e a substituição de materiais defeituosos durante o período de garantia, devendo ser enviado o instrumento diretamente à nossa fábrica, com despesas de transporte pagas.

A garantia não atende instrumentos danificados acidentalmente ou por mau uso, ligações elétricas erradas ou instrumentos modificados ou consertados por pessoa não autorizada ou fora de nossas oficinas.



### Informações corporativas

S&E Instrumentos de Testes e Medição Ltda.  
Empresa Brasileira - fundada em 1981

Telefones

55 (11) 5522-3877 (tronco chave)/ 5522-3012/ 5681-4946/ 5522-5117

Whatsapp:

55 (11) 99234-1725

E-mails:

Departamento de Vendas: [comercial@seinstrumentos.com.br](mailto:comercial@seinstrumentos.com.br)

Departamento Técnico: [tecnico@seinstrumentos.com.br](mailto:tecnico@seinstrumentos.com.br)

S&E Atendimento ao Cliente: [sac@seinstrumentos.com.br](mailto:sac@seinstrumentos.com.br)

Web site:

[www.seinstrumentos.com.br](http://www.seinstrumentos.com.br)

Endereço:

Rua Manguaba, 46 - Jardim Umuarama - São Paulo - SP - 04650-020 - Brasil